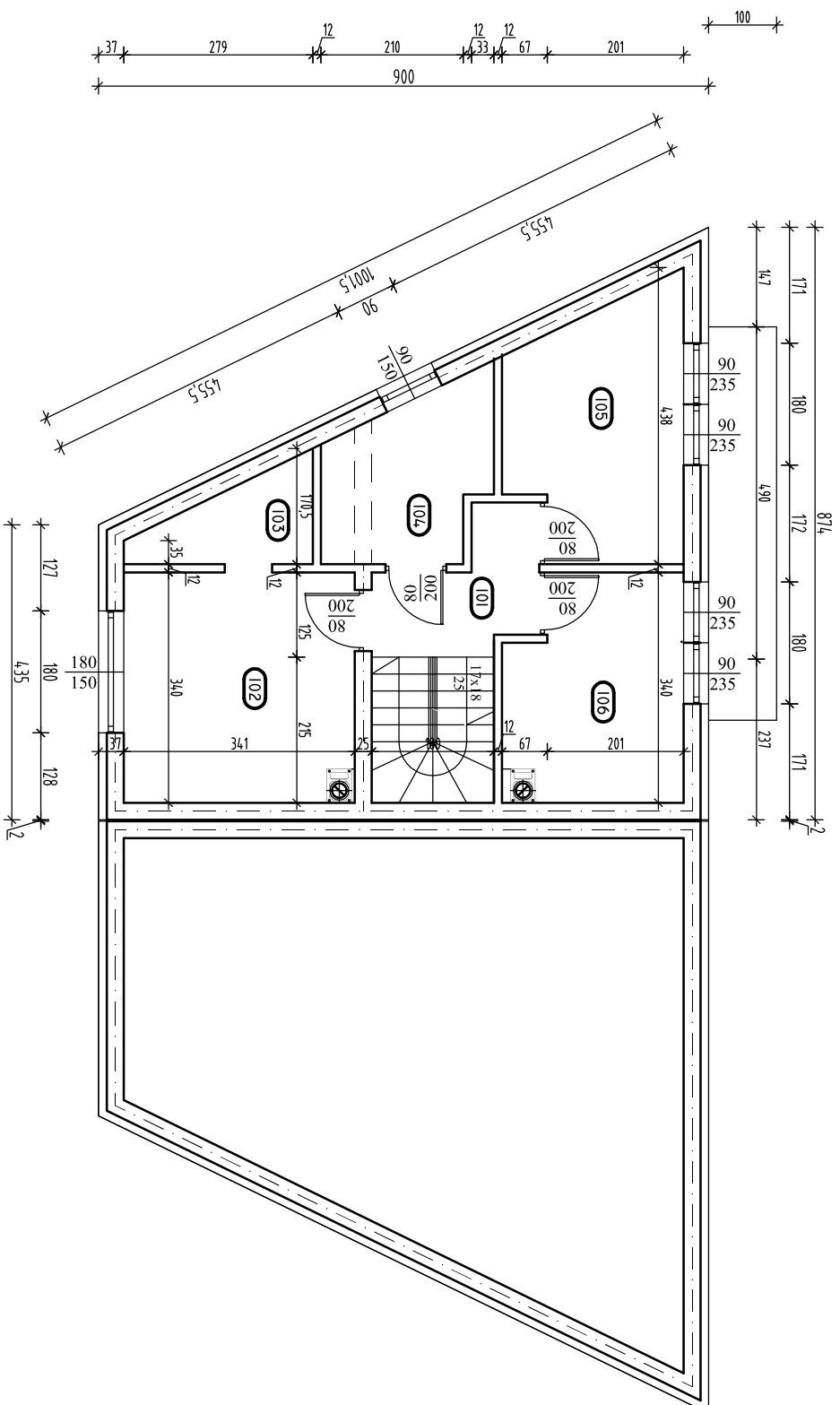


Rzut piętra
budynek mieszkalny
skala 1:100



BILANS POWIERZCHNI			
Budynek mieszkalny jednorodzinny			
nr pom.	Nazwa pomieszczenia	Rodzaj posadzki	Pow. m ²
Piętro			
101	Korytarz + kłischodowa	Panele	7,56
102	Sypialnia I	Panele	11,59
103	Garderoba	Panele	2,73
104	Łazienka	Płytki gresowe	5,48
105	Sypialnia II	Panele	9,09
106	Sypialnia III	Panele	8,00
Razem			44,25